

Transit Minibus MT



Transit Minibus MT

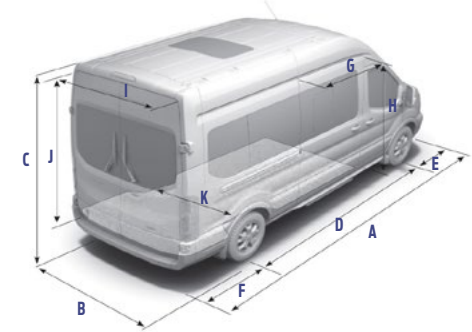
Características y Especificaciones

TIPO	MiniBus (17+1) 460E
Techo	Elevado
Asientos	17+1
MOTORIZACIÓN	
Combustible	Diesel
Modelo	Panther 2.0L
Cilindrada (cm3)	2000
Configuración	4 en línea
Inyección de combustible / Alimentación	Directa - Common rail controlada por módulo electrónico / Turbo Intercooler
Dispositivo auxiliar de arranque en frío	Bujías incandescentes
Potencia (CV / rpm)	165/3500
Torque (Nm / rpm)	390/1750-2750
TRANSMISIÓN	
Tipo / Velocidades	Manual / 6 velocidades
EJE TRASERO	
Relación	3.3:1
DIRECCIÓN	
Tipo	Piñón y cremallera con asistencia eléctrica
SUSPENSIÓN	
Delantera	Independiente Mc Pherson - Resortes helicoidales de rigidez variable - Barra estabilizadora
Trasera	Amortiguadores telescópicos presurizados a gas Elásticos semielípticos Amortiguadores telescópicos presurizados a gas
FRENOS	
Delanteros / traseros	Frenos a disco ABS en las cuatro ruedas
De estacionamiento	Mecánico con acción en las ruedas traseras
NEUMÁTICOS	
Tipo	195/75 R16
PESOS Y CAPACIDADES	
Peso en orden de marcha (Kg)	3186
Peso Bruto Total (Kg)	4600
Capacidad de carga máx (Kg)	1414
Capacidad tanque de combustible (L)	80
Capacidad tanque urea (L)	24
DIMENSIONES (mm)	
A- Largo total	6704
B- Ancho total (sin espejos / con espejos)	2126 / 2474
C- Altura total	2781
D- Distancia entre ejes	3750
E- Voladizo delantero	1023
F- Voladizo trasero	1931
G- Ancho de apertura de la puerta lateral	1200
H- Alto de apertura de la puerta lateral	1564
I- Ancho de apertura de las puertas traseras	1565
J- Altura máxima de boca de carga trasera	1836
Altura interna	1955
K - Espacio disponible entre pasarruedas	1154
Trocha delantera	1732
Trocha trasera	1670
Diámetro de giro pared a pared	13300
EXTERIOR	
Limpiaaparabrisas delantero de intermitencia variable	■
Techo solar	■
Puerta lateral corrediza	■
Estribo automático para el ingreso de pasajeros	■
Tercera luz de stop en altura	■
Luces antiniebla delanteras	■
Luces antiniebla traseras	■
Portón trasero con apertura 270°	■
Gancho de remolque delantero y trasero	■
Sensor de estacionamiento trasero	■

TIPO	MiniBus 460E (17+1)
INTERIOR	
Doble circuito eléctrico con baterías independientes	■
Luz de cortesía interior	■
Luz en área de pasajeros	■
Tomas de 12v en el tablero (2) y espacio de carga (1)	■
Sistema de audio con radio AM/FM	■
Conexión auxiliar y puerto USB para equipos portátiles	■
Porta botellas de 2lts (2)	■
Porta objetos con tapa incorporado al tablero	■
Bandeja porta objetos de techo	■
Espacio de almacenaje de 93 litros debajo de asientos de acompañantes delanteros	■
Manijas de sujeción para el ingreso de pasajeros	■
Cobertura de piso en vinilo resistente de fácil limpieza	■
SEGURIDAD	
Sistema Antibloqueo de Frenos (ABS)	■
Asistencia electrónica al frenado de emergencia (EBA)	■
Distribución electrónica del frenado (EBD)	■
Alerta visual de desgaste de pastilla de frenos	■
Control electrónico antivuelco (RSC)	■
Control electrónico de estabilidad (ESP)	■
Control de Tracción (BTCS)	■
Control de Carga Adaptativo (LAC)	■
Asistente de partida en Pendientes (HLA)	■
Asistente de viento lateral	■
Luces de frenado de emergencia (EBL)	■
Alerta de colisión	■
Asistente de frenado automático con detección de peatones	■
Cierre automático de puertas en velocidad (8km/h)	■
Cierre central de puertas con comando a distancia	■
Cinturones de seguridad inerciales con ajuste en altura (conductor y acompañante)	■
Cinturón de seguridad de tres puntos en todos los asientos	■
Asiento con apoyacabeza integrado para todos los pasajeros	■
Airbags delanteros para conductor y acompañante	■
Apoyacabezas regulable en altura para conductor y acompañantes (2)	■
Doble espejo retrovisor con punto ciego	■
Inmovilizador de motor	■
Número de identificación del vehículo visible	■
CONFORT	
Aire acondicionado con salidas individuales/Catefacción	■
Butaca de conductor con ajuste en altura y apoyabrazos	■
Asientos reclinables	8
Volante regulable en altura y profundidad	■
Volante forrado en cuero	■
Control de audio y teléfono al volante	■
Computadora de a bordo	■
Regulación de altura eléctrica en faros delanteros	■
Ópticas con temporizador - "Follow me home"	■
Levantavidrios delanteros eléctricos con sistema "one touch" para conductor	■
Dirección eléctrica	■
Piloto automático adaptativo	■
TECNOLOGÍA	
Asistente de mantenimiento de carril	■
Cámara de estacionamiento trasera	■
My Key	■
Start & Stop	■
Sistema de conectividad con pantalla Multi-Función LCD táctil de 8" compatible con Android Auto y Apple Car Play Wireless, control por voz, Bluetooth y puertos USB	■
Control automático de luces	■
Detector de fatiga	■

■ : Equipamiento disponible

Dimensiones



Carta de Colores



Blanco Oxford - 3GZ



Plata Lunar - ZJB

Consultar por otros colores disponibles en nuestros concesionarios oficiales



Ford tiene una política de desarrollo permanente, esta información es correcta a la fecha de aprobarse la impresión de este folleto. Ford Argentina se reserva el derecho de cambiar las especificaciones o diseños en cualquier momento sin incurrir en ninguna obligación. Consulte con su concesionario con referencia a equipos estándar y opcionales. Septiembre 2023. Ford Argentina S.C.A., Av. de Mayo 651, Ciudad de Buenos Aires.

FORD UTILIZA YPF ELAION

ford.com.ar
0800-888-FORD

