

Transit Minibus AT



Transit Minibus AT

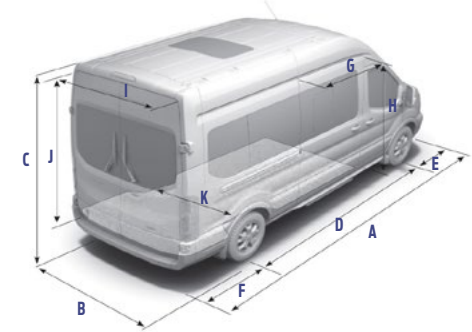
Características y Especificaciones

TIPO	MiniBus (17+1) 460E
Techo	Elevado
Asientos	17+1
MOTORIZACIÓN	
Combustible	Diesel
Modelo	Panther 2.0L
Cilindrada (cm3)	2000
Configuración	4 en línea
Inyección de combustible / Alimentación	Directa - Common rail controlada por módulo electrónico / Turbo Intercooler
Dispositivo auxiliar de arranque en frío	Bujías incandescentes
Potencia (CV / rpm)	165/3500
Torque (Nm / rpm)	390/1750-2750
TRANSMISIÓN	
Tipo / Velocidades	Automática / 10 velocidades
EJE TRASERO	
Relación	3.3:1
DIRECCIÓN	
Tipo	Piñón y cremallera con asistencia eléctrica
SUSPENSIÓN	
Delantera	Independiente Mc Pherson - Resortes helicoidales de rigidez variable - Barra estabilizadora - Amortiguadores telescópicos presurizados a gas
Trasera	Elásticos semielípticos - Amortiguadores telescópicos presurizados a gas
FRENOS	
Delanteros / traseros	Frenos a disco ABS en las cuatro ruedas
De estacionamiento	Mecánico con acción en las ruedas traseras
NEUMÁTICOS	
Tipo	195/75 R16
PESOS Y CAPACIDADES	
Peso en orden de marcha (Kg)	3254
Peso Bruto Total (Kg)	4600
Capacidad de carga máx (Kg)	1346
Capacidad tanque de combustible (L)	80
DIMENSIONES (mm)	
A- Largo total	6704
B - Ancho total (sin espejos / con espejos)	2126 / 2474
C - Altura total	2781
D - Distancia entre ejes	3750
E - Voladizo delantero	1023
F - Voladizo trasero	1931
G - Ancho de apertura de la puerta lateral	1200
H - Alto de apertura de la puerta lateral	1564
I - Ancho de apertura de las puertas traseras	1565
J - Altura máxima de boca de carga trasera	1836
Altura interna	1955
K - Espacio disponible entre pasaruedas	1154
Trocha delantera	1732
Trocha trasera	1670
Diámetro de giro pared a pared	13300
EXTERIOR	
Limpiaparabrisas delantero de intermitencia variable	■
Techo solar	■
Puerta lateral corrediza	■
Estribo automático para el ingreso de pasajeros	■
Tercera luz de stop en altura	■
Luces antiniebla delanteras	■
Luces antiniebla traseras	■
Portón trasero con apertura 270°	■
Gancho de remolque delantero y trasero	■
Sensor de estacionamiento trasero	■

TIPO	MiniBus 460E (17+1)
INTERIOR	
Doble circuito eléctrico con baterías independientes	■
Luz de cortesía interior	■
Luz en área de pasajeros	■
Tomas de 12v en el tablero (2) y espacio de carga (1)	■
Sistema de audio con radio AM/FM	■
Conexión auxiliar y puerto USB para equipos portátiles	■
Porta botellas de 2lts (2)	■
Porta objetos con tapa incorporado al tablero	■
Bandeja porta objetos de techo	■
Espacio de almacenaje de 93 litros debajo de asientos de acompañantes delanteros	■
Manijas de sujeción para el ingreso de pasajeros	■
Cobertura de piso en vinilo resistente de fácil limpieza	■
SEGURIDAD	
Sistema Antibloqueo de Frenos (ABS)	■
Asistencia electrónica al frenado de emergencia (EBA)	■
Distribución electrónica del frenado (EBD)	■
Alerta visual de desgaste de pastilla de frenos	■
Control electrónico antivuelco (RSC)	■
Control electrónico de estabilidad (ESP)	■
Control de Tracción (BTCS)	■
Control de Carga Adaptativo (LAC)	■
Asistente de partida en Pendientes (HLA)	■
Asistente de viento lateral	■
Luces de frenado de emergencia (EBL)	■
Alerta de colisión	■
Asistente de frenado automático con detección de peatones	■
Cierre automático de puertas en velocidad (8km/h)	■
Cierre central de puertas con comando a distancia	■
Cinturones de seguridad inerciales con ajuste en altura (conductor y acompañante)	■
Cinturón de seguridad de tres puntos en todos los asientos	■
Asiento con apoyacabeza integrado para todos los pasajeros	■
Airbags delanteros para conductor y acompañante	■
Apoyacabezas regulable en altura para conductor y acompañantes (2)	■
Doble espejo retrovisor con punto ciego	■
Inmovilizador de motor	■
Número de identificación del vehículo visible	■
CONFORT	
Aire acondicionado con salidas individuales/Calefacción	■
Butaca de conductor con ajuste en altura y apoyabrazos	■
Asientos reclinables	8
Volante regulable en altura y profundidad	■
Volante forrado en cuero	■
Control de audio y teléfono al volante	■
Computadora de a bordo	■
Regulación de altura eléctrica en faros delanteros	■
Ópticas con temporizador - "Follow me home"	■
Levantavidrios delanteros eléctricos con sistema "one touch" para conductor	■
Dirección eléctrica	■
Piloto automático adaptativo	■
TECNOLOGÍA	
Asistente de mantenimiento de carril	■
Cámara de estacionamiento trasera	■
My Key	■
Start & Stop	■
Sistema de conectividad con pantalla Multi-Función LCD táctil de 8" compatible con Android Auto y Apple Car Play Wireless, control por voz, Bluetooth y puertos USB	■
Control automático de luces	■
Detector de fatiga	■

■ : Equipamiento disponible

Dimensiones



Carta de Colores



Blanco Oxford - 3GZ



Plata Lunar - ZJB

Consultar por otros colores disponibles en nuestros concesionarios oficiales



Ford tiene una política de desarrollo permanente, esta información es correcta a la fecha de aprobarse la impresión de este folleto. Ford Argentina se reserva el derecho de cambiar las especificaciones o diseños en cualquier momento sin incurrir en ninguna obligación. Consulte con su concesionario con referencia a equipos estándar y opcionales. Septiembre 2023. Ford Argentina S.C.A., Av. de Mayo 651, Ciudad de Buenos Aires.

FORD UTILIZA YPF ELAION

ford.com.ar
0800-888-FORD

